

LP Limitador de presión

Dispositivo destinado a proteger manómetros, presostatos, transmisores de presión y otros instrumentos críticos y costosos contra sobrepresiones accidentales que podrían dañarlos.

Cuando por cualquier causa la presión de la línea supera el valor máximo admitido por el instrumento, el limitador lo aísla automáticamente del circuito y lo rehabilita, también automáticamente, cuando la presión de proceso retoma sus valores normales.

Características

- Fácil montaje
- Baja histéresis
- Resorte "seco"; el fluido no lo toca
- Seis rangos estándar de presiones
- Calibración externa infinitamente variable entre los valores límite de cada rango
- Disponible también con fuelle sensible para una mayor precisión y menor histéresis. (modelo LP1D)
- A pedido se entrega calibrado al set requerido y con identificación del mismo



Especificaciones técnicas

Sobre presión máxima:	LP1	138 bar
	LP3 a LP18	207 bar
	LP40 a LP80	414 bar

Temp. de servicio:	-12 a 204 °C	
--------------------	--------------	--

Precisión:	± 10%	A pistón
	± 5%	Con fuelle

Histéresis*:	± 10%	A pistón
	± 5%	Con fuelle

Válido si la presión aumenta hasta el set ajustado en un tiempo mayor de 5 segundos y si, una vez cerrado, la presión disminuye al menos 20% para volver a cerrar en el set indicado

**Diferencia entre el cierre cuando la presión asciende y la apertura cuando la presión desciende*

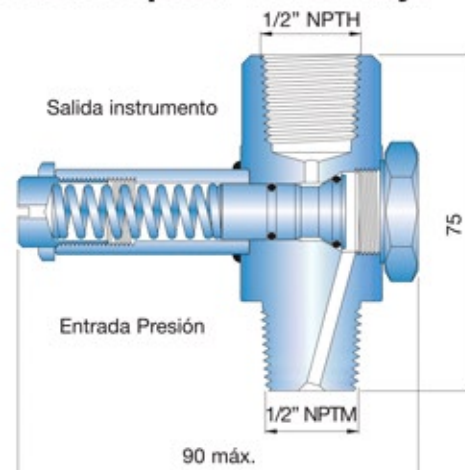
Materiales estándar:

Cuerpo	Obturador	Fuelle (cuando se aplica)	Sellos
AISI 316	AISI 316	AISI 316	Fluoro elastómero

Información para ordenar

Modelo	Rango Ajustable (Bar)
	Con fuelle
LP1D-I	1-3
A pistón	
LP1-I	1-3
LP3-I	3-6
LP6-I	6-18
LP18-I	18-40
LP40-I	40-80
LP80-I	80-160

Dimensiones para el montaje



Advertencia: Para un funcionamiento libre de fallas, el fluido debe ser "limpio", sin partículas en suspensión y no viscoso. Se recomienda incorporar un filtro en la entrada para evitar el ingreso de partículas al sistema.